

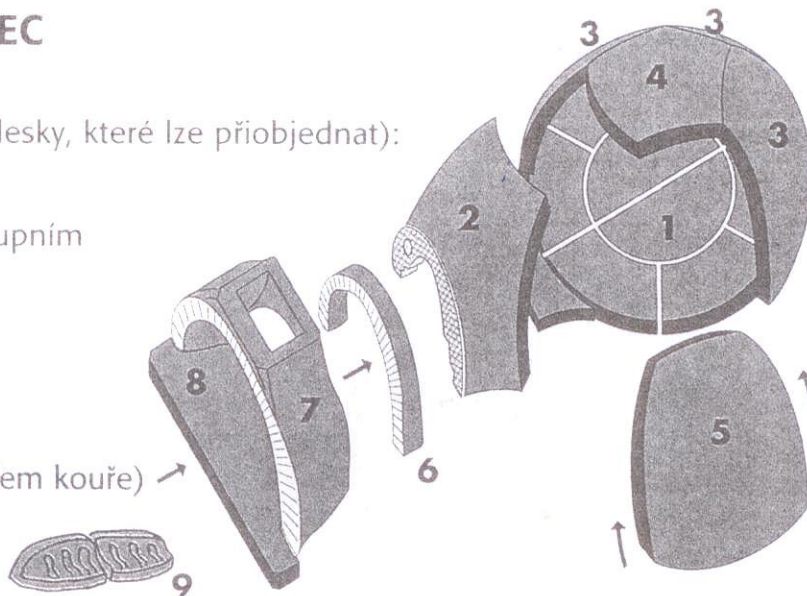
PECE SPECIAL PIZZERIA

MONTÁŽNÍ POSTUP PRO PEC

SPECIAL PIZZERIA 155

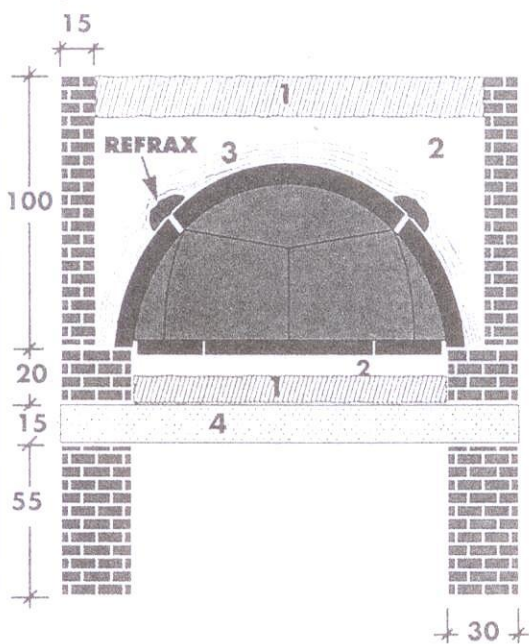
(včetně vstupního oblouku a přední desky, které lze přiobjednat):

- 1) Pečící deska
- 2) Vstupní otvor pece (s litinovým vstupním obloukem)
- 3) Klenuté boční díly
- 4) Kupole
- 5) Klenutý díl (uzavírající pec)
- 6) Spojovací korunka
- 7) Oblouk nad přední deskou (s vývodem kouře)
- 8) Přední deska
- 9) Ochranné mřížky (umístí se do místa otevřeného ohně)



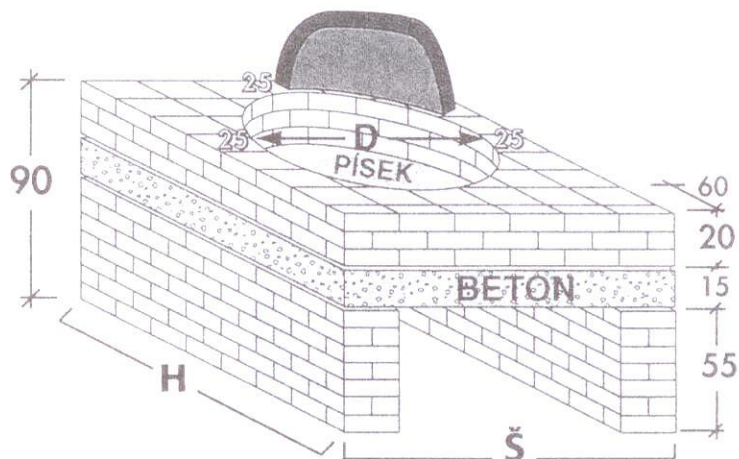
DOPORUČENÍ PRO MONTÁŽ

pece SPECIAL PIZZERIA



- 1) Minerální izolace (ne pryskyřičná)
- 2) Písek
- 3) Minerální vlna
- 4) Nosná betonová deska

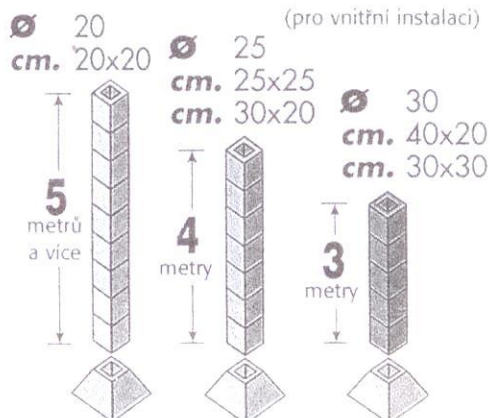
NOSNÁ KONSTRUKCE



SPECIAL PIZZERIA	Š = šířka nosné konstrukce (cm)	H = hloubka nosné konstrukce (cm)	D = průměr otvoru pro pečící desku (cm)
120	150	190	110
135	170	205	120
145	180	215	130
155	195	230	145
165	208	243	158
185	235	270	185

MINIMÁLNÍ PRŮŘEZY KOUŘOVODU

(pro vnitřní instalaci)



UŽITEČNÉ INFORMACE

SPECIAL PIZZERIA	K váha	plocha desky (m ²)	rozpálení pece (min.)	počet pizzy (ks)	vsázka chleba
120	390	1,00	50	6	12 Kg
135	450	1,25	50	7	14 Kg.
145	510	1,35	55	8	16 Kg.
155	690	1,80	60	10	20 Kg.
165	780	2,10	60	12	24 Kg.
185	1000	2,80	60	15	32 Kg.